

ONETRACK KUTTETANG FOR KOBBERBANENE (S-9000/T)

El-nr: 3222024

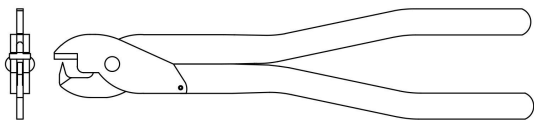
Onetrack Kuttetang for kobberbanene

KAPPING AV SKINNE

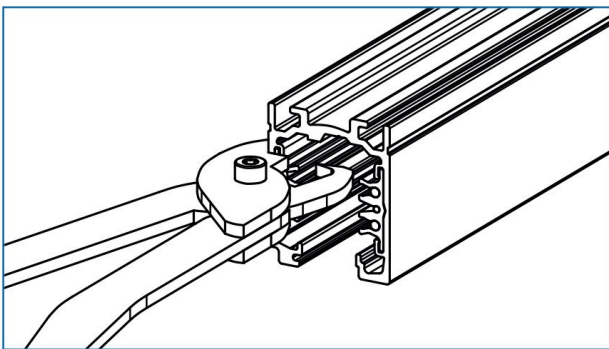
Skinnene med lengde 1-2-3-4 m kommer med kobberlederne allerede innfelt, i samsvar med gjeldende sikkerhetsstandard. Om det er nødvendig å kappe skinnen under installasjonen, må kobberlederne kuttes med spesialverktøyet (S-9000/T). De 4 lederne (L1-L2-L3-N) må være innfelt minst 5 mm, slik at riktig luft, overflate og elektriske avstander blir respektert (Bilde. 4 og 5)



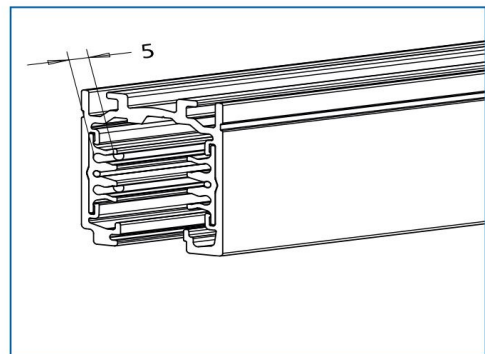
TEGNING



KAPPING AV KOBBERLEDERE



Bilde 4. Innfelling av kobberledere



Bilde 5. Minimum innfelling